

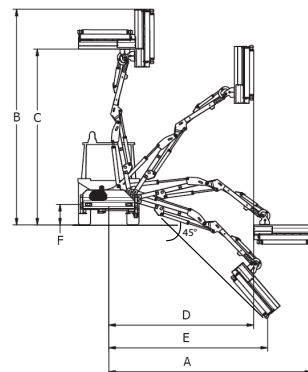
DOC 202

- 4,3 m / 5,0 m - Voor tractoren 50-70 pk / For tractors 50-70 hp

ACHTEROP GEPLAATSTE ARMMAAIER
REAR HEDGE MOWERS



DOC 202 4.3	Prijs op aanvraag
DOC 202 5.0	Prijs op aanvraag



DOC 202	4.3	5.0
A (mm)	4.300	5.000
B (mm)	4.500	5.200
C (mm)	3.400	4.200
D (mm)	3.300	4.100
E (mm)	2.500	3.300
F (mm)	550	550

Hydraulische bosmaaier met arm met side shift en 90° achterwaartse rotatie met schokbestendige hydraulische beveiliging voor tractoren van 50/70 pk en 2400/2800 kg gewicht, ideaal voor werkzaamheden in stedelijke gebied en langs buitenwegen en voor agrarische bedrijven.

Hydraulic hedge mower with side shift and 90° rotating column with shock resistant hydraulic safety device for tractors HP 50/70 and weight 2400/2800 kg, suitable for working on local and trunk roads and farms.

ARM MAAIER- ARM MOWER

TRACTOR - TRACTOR

Model Model	Reikwijdte Extension E (mm)	Gewicht Weight (kg)	Olietank Oil tank (L)	Type kop Head (model)	Pomp Pump (l/min)	Hydr. Motor Hydraulic Motor (HP [kW])	Vermogen Power (HP [kW])	3 punts ophanging 3-point linkage	Gewicht Weight (kg)	Breedte Width (m)	PTO (rpm) (rpm)
DOC 202 4.3	4.300	730	100	20.2	60+15	35 (26)	50 / 70	Cat. 1-2	2.400	1,80	540
DOC 202 5.0	5.000	760	100	20.2	60+15	35 (26)	50 / 70	Cat. 1-2	2.800	2	540



SCHOKBESTENDIGE HYDRAULISCHE BEVEILIGING
SHOCK RESISTANT HYDRAULIC SAFETY DEVICE

TECHNISCHE SPECIFICATIES EN STANDAARD UITRUSTING

- Frame – 1e en 2e arm uitgevoerd in hoogwaardig staal ST.52
- 90° rotatiekolom en schokbestendige hydraulische beveiliging
- Drie punts ophanging CAT1
- Hydrauliek olietank **60 liter**
- Dubbele tandwielgroep groep 3+2 - 60+15 lt/min
- Bidirectionele hydro motor, vermogen 35 PK
- Kabelbediening met remote control, flexibele kabel, 3000 mm
- Zwevend zelfnivellerend systeem
- Looprol verstelbaar in 3 standen
- Draaihoek van de maaikop 200°
- Spiraalvormige rotor met onderbroken snijmes - KC1
- Rotorsnelheid 3000 tpm
- Spanner bevestiging- kruis koppeling
- Achterbalk met verlichting
- Klepelmaaier 1050 mm MODEL 20.2 TTD 105 met directe overbrenging

TECHNICAL FEATURES AND STANDARD EQUIPMENT

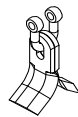
- Frame - 1st arm - 2nd arm in structural steel ST 52
- 90° rotating column and shock resistant hydraulic safety device
- Three points attachment 2nd category
- Oil tank 100 l
- Double gear pump group 3+2 - 60+15 l/min
- Bidirectional hydraulic motor HP 35 power
- Distributor with remote controls with mm 3000 flexible cables
- Self-levelling floating system
- Feeler roller recordable on 3 positions
- Head rotating angle 200°
- Helicoidal rotor with jointed cut blade KC1
- Number revs to rotor 3000 rpm
- Fixing tie-rods - Cardan joint
- Rear underrun protection with lights
- Flail head mm 1050 MODEL 20.2 TTD 105 with direct transmission



KC1

Ø max 3 cm

Standaard uitrusting
standard equipment

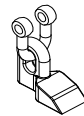


HF2 Ø

max 5 cm



HC1 Ø max 4 cm



OPTIES OP AANVRAAG / MEERPRIJS

- Oliekoeler
- Aan/Uit elektro-hydraulische bediening met joystick
- Klepelmaaier 900 mm T3 90
- Klepelmaaier 700 mm T3 70
- Proportionele servo met joystick
- Aankoppeling adapter CAT 1-2

ACCESSORIES ON REQUEST

- Heat exchanger
- On-off electro-hydraulic distributor with joystick
- Flail head mm 900 T3 90
- Flail head mm 700 T3 70
- Power-assisted with joystick
- Tie rods adapter Cat. 1 o 2

AANKOPPELGEREEDSCHAP - TER VERVANGING VAN DE STANDAARD KLEPELMAAIER | TERMINAL TOOLS - IN REPLACEMENT OF THE STANDARD MULCHER

HEGGEN TRIMMER HEDGE CUTTING BAR

BF15

TAKKEN SNIJDER BRANCH CUTTING BAR

BTZ5 15

BTZ5 18

BTZ10 16

BOSMAAIER SCHIJVEN FOREST DISCS CUTTING BAR

BD2

GREPPEL REINIGER DITCH CLEANER

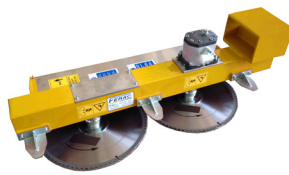
PF60



BF15



BTZ5/10



BD2



PF60